



371008 (E7STGH10G0)

 燃气 热板炉 台面 (7千瓦) +
 燃气烤箱 800 毫米

产品概述

产品概述

高效的7千瓦中心炉头，带有火焰调节器和受保护的点火装置。适用于天然气和液化气。大烹饪表面带有不同的加热区域。宽大的铸铁烹饪表面允许多种不同尺寸的烹饪炊具使用，无需提起而方便的在烹饪表面交叉移动。不锈钢炉腔带有3层轨道可容纳2/1GN烤盘（2个蒸盘）。外板由具有Scotch Brit涂层不锈钢制成。1.5毫米厚一体成型不锈钢工作台。直角侧边便于设备之间的整齐连接。

主要特性

- 热板炉燃气加热，中央炉头7千瓦
- 持久耐用的铸铁烤盘易于清洁
- 炉板中心温度最高可达到500° C，同时向外梯度减弱
- 中央炉头可以充分燃烧，带有防止火焰中断装置和受保护的点火装置
- 不同的温区尽可能满足了不同食物烹饪需要的温度
- 因为大面积烹饪区域不同尺寸的平底锅均可使用
- 锅子可以方便的从一个烹饪区域移到另一个区域而不需要提起
- 下柜可选择标准燃气下焗炉带不锈钢炉头和底板下方自我稳定火焰装置，不锈钢炉腔带有3层镀铬滑轨可容纳2/1GN烤架（2个蒸盘）和坑面铸铁盘。
- 烤箱的温度调节装置可以在110° C到270 ° C之间调整
- 所有主要分隔间都位于设备的前方以便维护

结构

- 外面板为带有Scotch Brite涂层的不锈钢板
- 一体成型的1.5毫米厚不锈钢工作台面
- 设备具有直角，激光焊接切面，成就设别与设备之间的无缝拼接。
- IPX4防水认证

已含配件

- 1 个 2/1GN镀铬烤架 使用于静态烤PNC 164250箱

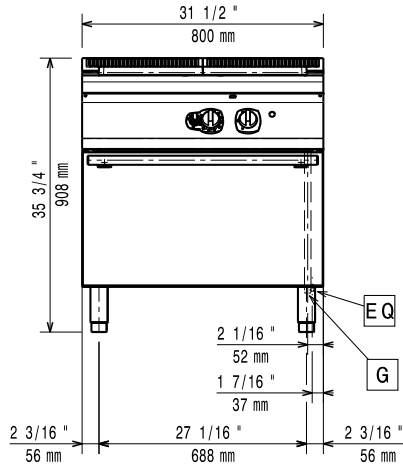
可选配件

- 2/1GN镀铬烤架 使用于静态烤箱 PNC 164250
- 炉具接缝密封套装 PNC 206086
- 气流转向器 150毫米 直径 PNC 206132
- 套环用于外置排烟管接口 150直径 PNC 206133
- 四轮套装-两个带刹车，四个可360度转动（700/900系列）。必须安装底座脚/轮支架 PNC 206135
- 固定脚套装（船用安装） PNC 206136
- 前下挡板混凝土安装 800毫米 PNC 206148
- 前下挡板混凝土安装 1000毫米 PNC 206150
- 前下挡板混凝土安装 1200毫米 PNC 206151
- 前下挡板混凝土安装 1600毫米 PNC 206152
- 前下挡板800毫米 PNC 206176
- 前下挡板1000毫米 PNC 206177
- 前下挡板1200毫米 PNC 206178
- 前下挡板1600毫米 PNC 206179
- 4个座脚适用于混凝土安装（不适合900许库尔座地式烧烤炉） PNC 206210
- 烟气冷凝器用于1型直径150毫米 PNC 206246
- 1套下挡板-700系列 PNC 206249
- 1套下挡板-水泥地台安装-700系列 PNC 206265
- 水柱带旋转臂（不含水柱加长件） PNC 206289
- 延伸水柱-700系列 PNC 206291

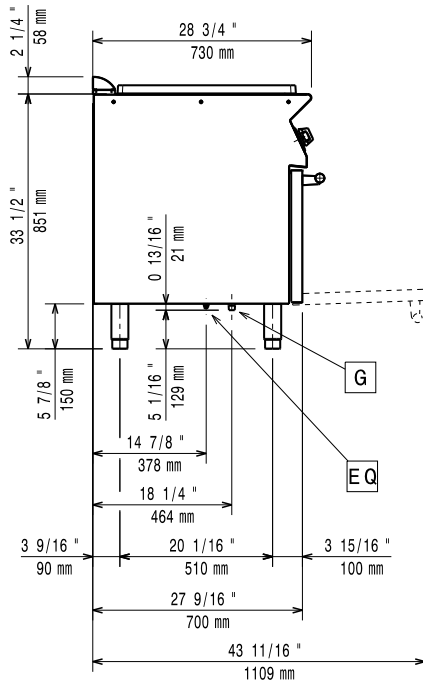
审核: _____

- | | | |
|------------------------------------|------------|--------------------------|
| • 烟道后挡板 800毫米 | PNC 206304 | <input type="checkbox"/> |
| • 侧面扶手700系列-船用 | PNC 206307 | <input type="checkbox"/> |
| • 底座脚/轮支架 800毫米 适用于700/900系列 | PNC 206367 | <input type="checkbox"/> |
| • 底座脚/轮支架 1200毫米 适用于700/900系列 | PNC 206368 | <input type="checkbox"/> |
| • 底座脚/轮支架 1600毫米 适用于700/900系列 | PNC 206369 | <input type="checkbox"/> |
| • 底座脚/轮支架 2000毫米 适用于700/900系列 | PNC 206370 | <input type="checkbox"/> |
| • 后挡板 800毫米 适用于700/900系列 | PNC 206374 | <input type="checkbox"/> |
| • 后挡板 1000毫米 适用于700/900系列 | PNC 206375 | <input type="checkbox"/> |
| • 后挡板 1200毫米 适用于700/900系列 | PNC 206376 | <input type="checkbox"/> |
| • 城市燃气喷嘴 (G150) 套装 适用于700系列热板炉和明火炉 | PNC 206388 | <input type="checkbox"/> |
| • 排气管内置网状隔层, 400毫米 (700xp/900系列) | PNC 206400 | <input type="checkbox"/> |
| • 2个侧板适合座地式设备 | PNC 216000 | <input type="checkbox"/> |
| • 前沿扶手- 800毫米 | PNC 216047 | <input type="checkbox"/> |
| • 前沿扶手-1200毫米 | PNC 216049 | <input type="checkbox"/> |
| • 前沿扶手-1600毫米 | PNC 216050 | <input type="checkbox"/> |
| • 大扶手 (扶手栏) 800毫米 | PNC 216186 | <input type="checkbox"/> |
| • 稳压阀用于燃气设备 | PNC 927225 | <input type="checkbox"/> |

前视

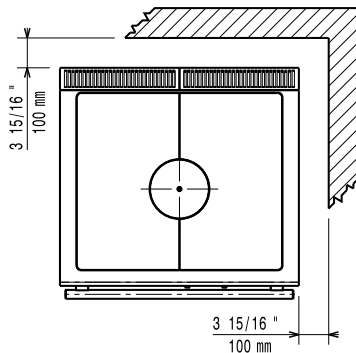


侧视



EQ = 等电位螺丝
G = 燃气入口

俯视



燃气

燃气功率:	13 kW
标准燃气输送:	天然气
燃气类型选项:	液化气
燃气入口:	1/2"

主要信息

如果设备需要安装在对温度敏感的设备上方或附近, 建议预留150毫米安全距离或安装绝热隔层

铜炉工作温度:	110 ° C MIN; 270 ° C MAX
铜炉炉腔尺寸(宽度):	540 mm
铜炉炉腔尺寸(高度):	300 mm
铜炉炉腔尺寸(深度):	650 mm
净重:	95 kg
运输重量:	120 kg
运输高度:	1080 mm
运输宽度:	820 mm
运输深度:	860 mm
运输体积:	0.76 m ³
认证:	N7TG
热板炉可用烹饪面积(宽度):	690 mm
热板炉可用烹饪面积(深度):	595 mm